



INTERRUPTEURS et BASSINS

SOUPAPES DE RETENUE

Numéro commande	Modèle	Dimension (pouce)	Description
141-0070	BSC-125	1 ¼"	Fileté femelle - Insert
141-0072	BSC-150	1 ½"	Fileté femelle - Insert
141-0075	SPCV-200	2"	Insert - Insert
141-0080	PV1500-2"	2"	Insert - Insert
141-0100	PV1500-3"	3"	Insert - Insert
141-0120	PCV-125-150	1 ¼" ou 1 ½"	Insert - Insert



ALARMES

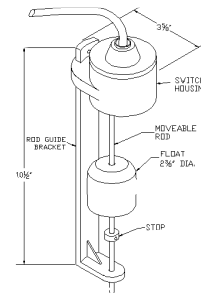
Numéro commande	Modèle
141-0275	#101-01H - Domestique
141-0285	Alarme - importée



Modèle Domestique 101-01H

INTERRUPTEURS MÉCANIQUES - DOMESTIQUES

Numéro commande	Modèle	Longueur pds (m)	Volts	Départ	Arrêt
142-0050	Verticale VS-10	10 (3)	115	En haut	En bas
142-0080	GF10W10F1	10 (3)	115	En haut	En bas
142-0200	GF10W20F1	20 (6)	115	En haut	En bas
142-0300	GW2CW10F1	10 (3)	115	En bas	En haut
142-0350	GW2CW20F1	20 (6)	115	En bas	En haut
142-0500	GF10W10F2	10 (3)	230	En haut	En bas
142-0700	GF10W20F2	20 (6)	230	En haut	En bas



Verticale VS-10

INTERRUPTEURS MÉCANIQUES - IMPORTÉS

Numéro commande	Modèle	Longueur pds (m)	Volts	Départ	Arrêt
142-0100	EPS13D1610P1	10 (3)	115	En haut	En bas
142-0220	EPS13D1620P1	20 (6)	115	En haut	En bas
142-0250	EPS13D1630P1	30 (6)	115	En haut	En bas



BASSINS D'EAUX USÉES

Numéro commande	Modèle bassin	Couvercle	Prise d'air	Entrée	Refoulement	Sortie pour fils
141-0055	13" x 14"	Plastique	2"	1 1/4"	1 1/4"	oui
141-0056	18" x 22"	Plastique - 1 pièce	3"	4"	2"	oui
141-0054	18" x 22"	Plastique - 2 pièces	3"	4"	2"	oui
141-0057	18" x 30"	Plastique - 1 pièce	3"	4"	2"	oui
141-0058	18" x 30"	Plastique - 2 pièces	3"	4"	2"	oui
141-0065	SBN 23" x 32"	Métal	3"	4"	2"	oui



Tous les bassins viennent avec un ensemble complet de joint pour sceller.



ENSEMBLES D'ACCESSOIRES



ENSEMBLES DE TÉ POUR POMPE SUBMERSIBLE

Numéro commande	Té de réservoir CIC 100 B	Té de réservoir CIC 100 BC	Interrupteur de pression FSG-2	Interrupteur de pression FSG-2M4	Manomètre PPG-1002-4L	Mamelon cuivre 1/4" X 3"	Ruban teflon	Robinet de drain HNKD-50	Soupape de sûreté RV-50 - 75 lbs
120-7000	1		1		1	1	1	1	1
120-7160		1	1		1	1	1	1	1
120-7165		1		1	1	1	1	1	1

ENSEMBLES D'ACCESSOIRES POUR POMPE SUBMERSIBLE



Numéro commande	Amortisseur TA-48	Adaptateur Mâle B12C-1"	Adaptateur Mâle MA125-100	Adaptateur Femelle FA-100	Trousse de joint fils A4C	Trousse de joint fils A3C	Ruban teflon	Collet HF 16 SS	Coulisseau PT-10	Coulisseau PT-100	Coulisseau LDS-10
120-6035	1	3	1			1	1	10	1		
120-6040	1	2	1	1	1		1	10	1		
120-6045	1	2	1	1	1		1	10		1	
120-6055	1	2	1	1	1		1	10			1
120-6060	1	3	1		1		1	10			1
120-6070	1	3	1		1		1	10		1	
120-6075	1	3	1		1		1	10	1		



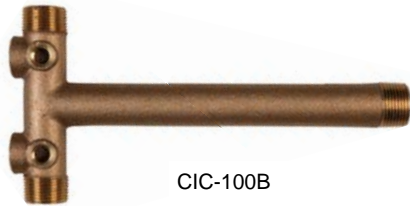
ENSEMBLE D'ACCOUPEMENTS EN PVC

(Comprend les accouplements nécessaires pour relier la pompe PJC / PSW / MJ / MS avec les réservoirs)

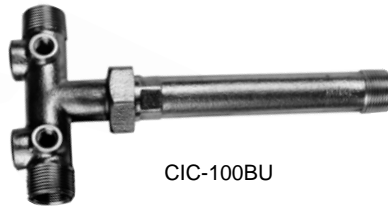
Numéro commande	Réservoir
120-3500	WX-105 PS
120-4300	WX-200 PS
120-4500	DWT-80V / VW-20
120-5200	WX-202 PA



TÉS DE RESERVOIR



CIC-100B



CIC-100BU



TBG-1"



TÉ PRESSION CONSTANTE



CIC-100PL



CIC-125BU

Numéro commande	Modèle	Trou 1/4"	Trou 1/2"	Trou 3/4"	Longueur	Extrémités ligne	Extrémités réservoir	Fabrication
-----------------	--------	-----------	-----------	-----------	----------	------------------	----------------------	-------------

BRONZE

023-0020	CIC-100B	2	2	-	11"	1" M & 3/4" F	1" M & 3/4" F	1 pièce
023-0022	CIC-100BU	2	2	-	11"	1" M & 3/4" F	1" M & 3/4" F	UNION
023-0023	CIC-100BU	2	2	-	5 1/2"	1" M & 3/4" F	1" M & 3/4" F	UNION
023-0025	FIC-100B	2	2	-	4 1/2"	1" M & 3/4" F	1" F	1 pièce
023-0026	FIC-125B	2	-	2	4 3/4"	1 1/4" M & 1" F	1 1/4" F	1 pièce
023-0027	CIC-100BC	2	2	-	4 1/2"	1" M & 3/4" F	1" M & 3/4" F	1 pièce
023-0030	CIC-125BU	2	-	2	5 1/2"	1 1/4" M & 1" F	1 1/4" M & 1" F	UNION
023-0040	CIC-125B	2	-	2	4 1/2"	1 1/4" M & 1" F	1 1/4" M & 1" F	1 pièce
023-1240	CIC-100BB	2	2	-	13"	1" M & 3/4" F	1" M & 3/4" F	1 pièce
023-1260	CIC-125BB	2	-	2	13"	1 1/4" M & 1" F	1 1/4" M & 1" F	1 pièce

ACIER INOXYDABLE

023-0012	SS-100BU	2	2	-	11"	1" M & 3/4" F	1" M & 3/4" F	UNION
023-0015	SS-100BUC	2	2	-	5 1/2"	1" M & 3/4" F	1" M & 3/4" F	UNION
023-0017	SS-125BUC	2	-	2	5 1/2"	1 1/4" M & 1" F	1 1/4" M & 1" F	UNION
023-1230	SS-100BUL	2	2	-	14"	1" M & 3/4" F	1" M & 3/4" F	UNION
023-1235	SS-125BUL	2	-	2	14"	1 1/4" M & 1" F	1 1/4" M & 1" F	UNION

P.V.C.

023-1210	CIC-100PL	2	-	2	13"	1" M	1" M	1 pièce
----------	-----------	---	---	---	-----	------	------	---------

PRESSION CONSTANTE

023-1300	PC125BB	1	-	4	-	1 1/4" M & 1" F	3/4" F	BRONZE
023-1305	PC125SS	1	-	4	-	1 1/4" M & 1" F	3/4" F	S/S
023-1310	SUPPORT							

GALVANISÉ

122-0190	TBG - 1"	2	-	1	-	1" F	1" F	1 pièce
122-0200	TBG - 1 1/4"	2	-	1	-	1 1/4" F	1 1/4" F	1 pièce



INTERRUPTEURS DE PRESSION



FSG-2



GSG-2

Numéro de commande	Modèle	Cycle d'opération (lbs/po ²)	Raccord au système (po)	Particularités
--------------------	--------	--	-------------------------	----------------

SQUARE "D"

661-0075	FSG-2	20 - 40	1/4" NPTF	
661-0100	FSG-2	30 - 50	1/4" NPTF	
661-0101	FSG-2	40 - 60	1/4" NPTF	
661-0110	FSG-9	30 - 50	1/4" NPTM	
661-0119	FSG-10	20 - 40	1/8" TUBE	
661-0120	FSG-10	30 - 50	1/8" TUBE	
661-0125	FSG-14	20 - 40	1/4" TUBE	
661-0130	FSG-14	30 - 50	1/4" TUBE	
661-0140	FYG-2	30 - 50	1/4" NPTF	
661-0145	FSG-2P	20 - 40	1/4" NPTF	avec pulsateur
661-0150	FSG-2P	30 - 50	1/4" NPTF	avec pulsateur
661-0155	FSG-2M4	20 - 40	1/4" NPTF	auto - start - off
661-0160	FSG-2M4	30 - 50	1/4" NPTF	auto - start - off
661-0165	FSG-2M4	40 - 60	1/4" NPTF	auto - start - off
661-0170	FSG-10T	30 - 50	1/8" TUBE	conduit 1/2" fileté
661-0180	GSG-2	40 - 60	1/4" NPTF	
661-0185	GSG-2	60 - 80	1/4" NPTF	
661-0190	GHG-2	80 - 100	1/4" NPTF	
661-0700	Pulsateur "P"			

IMPORTÉ

661-1075	SK2-2040	20-40	1/4" NPTF	
661-1100	SK2-3050	30-50	1/4" NPTF	
661-1101	SK2-4060	40-60	1/4" NPTF	
661-1160	PS02LP-3050	30-50	1/4" NPTF	auto - start - off

COMPRESSEUR

661-0710	FHG-12X	80-100	1/4" NPTF	soupape
661-0720	FHG-12	80-100	1/4" NPTF	

CONTRÔLES À FLOTTEUR



No commande	Modèle	Particularités
142-1500	3/4"	Tige de laiton 10" / flotteur plastique 6"
142-1525	1"	Tige de laiton 10" / flotteur plastique 6"
661-0210	DG-2	contrôle à flotteur
661-0220	GG-2	contrôle à flotteur (double action)
661-0240	HG-33	connection 2 1/2" - avec flotteur
661-0245	HG-35	connection 2 1/2" - avec flotteur
661-0250	AG-1	alternateur mécanique



MANOMÈTRES et JOINTS DE FILS

MANOMÈTRES

Numéro commande	Modèle	Échelle (psi)	Taraudage (po)	Matériau	Caractéristique
023-0097	PPG-1002-4L	0-100	1/4 bas	Plastique	Pression
023-0100	PG-1002-4L	0-100	1/4 bas	Acier	Pression
023-0110	PG-2002-4L	0-200	1/4 bas	Acier	Pression
023-0120	PG-1002-8B	0-100	1/8 dos	Acier	Pression
023-0130	PG-1002-4B	0-100	1/4 dos	Acier	Pression
023-0138	PG-1002-4L	0-100	1/4 bas	Acier	Glycérine
023-0140	VG-302-4L	0-30	1/4 bas	Acier	Vacuum
023-0141	PG-1002-8L	0-100	1/8 bas	Acier	Pression
023-0142	PG-1002.5-4L	0-100	1/4 bas	S/S	Glycérine
023-0143	PG-2002.5-4L	0-200	1/4 bas	S/S	Glycérine
023-0144	PG-4002.5-4L	0-400	1/4 bas	S/S	Glycérine
023-0146	PG25-1000-4L	0-1000	1/4 bas	S/S	Glycérine
023-0147	PG25-1500-4L	0-1500	1/4 bas	S/S	Glycérine
023-0148	PG25-2000-4L	0-2000	1/4 bas	S/S	Glycérine
023-0151	PG-1002.5-4B	0-100	1/4 dos	S/S	Glycérine



PG-1002-4L



PG-1002.5-4L

SOUPAPES DE SÛRETÉ

Numéro commande	Modèle	Dimension (po)	Ajustement
-----------------	--------	----------------	------------

BRONZE

711-0025	RV-50	1/2"	75 lbs / po ²
711-0030	RV-50	1/2"	100 lbs / po ²
711-0031	RV-75	3/4"	75 lbs / po ²



ACIER INOXYDABLE

711-0050	RV-50SS	1/2"	100 lbs / po ²
711-0055	RV-75SS	3/4"	100 lbs / po ²

TROUSSES DE JOINTS DE FILS

Numéro commande	Modèle	Nombre de fils	Couleur	Calibre du câble AWG
027-0100	A3C	3	CLAIR	#10 - 12 - 14
027-0200	A4C	4	CLAIR	#10 - 12 - 14
027-0225	K8C4	4	CLAIR	#8
027-0260	K6C4	4	CLAIR	#6
027-0300	K4C3	3	NOIR	#4

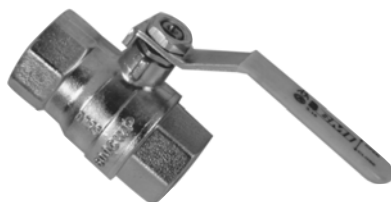


A4C



SOUPAPES et ROBINETS

À BILLE



SP - 1"

EN BRONZE - 600 WOG

Numéro commande	Modèle
120-0680	SP-1/2" - 600
120-0700	SP-3/4" - 600
120-0720	SP-1" - 600
120-0740	SP-1 1/4" - 600
120-0760	SP-1 1/2" - 600
120-0780	SP-2" - 600

ACIER INOX.- 1000WOG

Numéro commande	Modèle
120-1000	BV-1/2" SS
120-1020	BV-3/4" SS
120-1040	BV-1" SS
120-1060	BV-1 1/4" SS
120-1080	BV-1 1/2" SS
120-1100	BV-2" SS

À BILLE EN P.V.C.



HMIP50TE - 1/2"

FILETÉ - FILETÉ

Numéro commande	Modèle
025-0200	HMIP50TE
025-0202	HMIP75TE
025-0204	HMIP100TE
025-0206	HMIP125TE
025-0208	HMIP150TE
025-0210	HMIP200TE

COLLE - COLLE

Numéro commande	Modèle
025-0220	HMIP50SE
025-0222	HMIP75SE
025-0224	HMIP100SE
025-0226	HMIP125SE
025-0228	HMIP150SE
025-0230	HMIP200SE

F-100 - 1"



À BARRIÈRE EN BRONZE

Numéro commande	Modèle
120-0500	F-50 - 1/2"
120-0520	F-75 - 3/4"
120-0540	F-100 - 1"
120-0560	F-125 - 1 1/4"
120-0580	F-150 - 1 1/2"
120-0600	F-200 - 2"

HNKD-50 - 1/2"



ROBINETS DE DRAIN

Numéro commande	Modèle
-----------------	--------

BRONZE

120-0800	HNKD-50 - 1/2"
120-0820	HNKD-75 - 3/4"
120-0850	1/4 TOUR - 1/2"
120-0860	1/4 TOUR - 3/4"



1/4 TOUR

ACIER INOXYDABLE

120-0900	1/4 TOUR SS - 1/2"
120-0910	1/4 TOUR SS - 3/4"

ABS



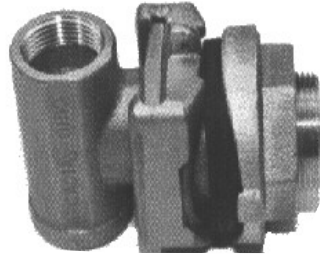
A.B.S. (plastique)

120-0950	1/2" ABS
120-0960	3/4" ABS



COULISSEAUX et AMORTISSEUR

POUR POMPES SUBMERSIBLES



PT-100



PT-125

Numéro commande	Modèle	Manufac.	Entrée (po)	Refoulement (po)	Diamètre du puits (po)	Diamètre perçage (po)	Capacité (lbs)
-----------------	--------	----------	-------------	------------------	------------------------	-----------------------	----------------

BRONZE

120-0112	PT-10		1"	1"	5" à 12"	1 3/4"	900
120-0114	PT-100		1"	1"	5" à 12"	1 3/4"	2000
120-0116	PT-125		1 1/4"	1 1/4"	5" à 12"	2 1/4"	1200
120-0040	LDS-10	Dicken	1"	1"	5" à 12"	1 3/4"	2000
120-0060	LDS-12	Dicken	1 1/4"	1 1/4"	5" à 12"	2 1/4"	2000
120-0080	S-20	Dicken	2"	2"	5 5/8" à 12"	3 1/8"	5000

ACIER INOXYDABLE

120-0150	PT-100SS		1"	1"	5" à 12"		6000
120-0175	PT-125SS		1 1/4"	1 1/4"	5" à 12"		6000

POUR POMPES CENTRIFUGES (BRONZE)

Numéro commande	Modèle	Entrée (po)	Refoulement (po)	Diamètre puits (po)	Diamètre du perçage
120-0105	LD-2X imp.			4 1/2" - 12"	
	Haut	1 1/4"	1 1/4"		2 1/4"
	Bas	1"	1"		1 1/4"



LD-2X

JOINTS CYLINDRIQUES POUR COULISSEAUX ADAPTEURS

Numéro commande	Modèle
023-0035	PT-10 / PT-125 / PT-800
120-0050	LDS-10 / PT-100

Numéro commande	Modèle
120-0065	LDS-12
120-0110	LD-2 X

AMORTISSEUR DE LUXE

- Protège la pompe submersible contre les dommages provoqués par les couples de torsion au démarrage
- Installation facile et rapide
- S'ajuste à des puits de 4" à 8" I.D.

Numéro commande	Modèle	Grosseur de tuyau
023-0010	TA-48	1" et 1 1/4"





CLAPETS et COLLETS

CLAPETS DE PIED



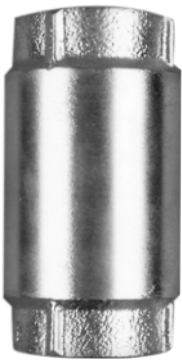
BRONZE

Numéro commande	Modèle
122-0245	3401 - 1/2"
122-0250	3402 - 3/4"
122-0260	3403 - 1"
122-0270	3404 - 1 1/4"
122-0280	3405 - 1 1/2"
122-0290	3406 - 2"
122-0292	3407 - 3"

ACIER INOXYDABLE

Numéro commande	Modèle
122-0360	FVSS-1/2"
122-0362	FVSS-3/4"
122-0364	FVSS-1"
122-0366	FVSS-1 1/4"
122-0368	FVSS-1 1/2"
122-0370	FVSS-2"

CLAPETS RETENUE



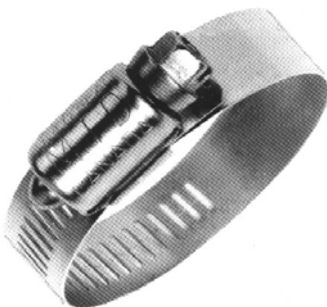
BRONZE

Numéro commande	Modèle
122-0295	3501 - 1/2"
122-0300	3502 - 3/4"
122-0310	3503 - 1"
122-0320	3504 - 1 1/4"
122-0330	3506 - 1 1/2"
122-0340	3507 - 2"
122-0350	3508 - 3"
564-0031	MF-1 1/4"x1"

ACIER INOXYDABLE

Numéro commande	Modèle
122-0390	CVSS-1/2"
122-0392	CVSS-3/4"
122-0394	CVSS-1"
122-0396	CVSS-1 1/4"
122-0398	CVSS-1 1/2"
122-0400	CVSS-2"
564-0021	MF-1 1/4" x 1"
564-0022	MF-1 1/4" x 1 1/4"

COLLETS EN ACIER INOXYDABLE



Numéro commande	Modèle	Dimension (po)	Diamètre minimum	Diamètre maximum
056-0008	HF-08-SS	1/2"	7/16"	1"
056-0010	HF-10-SS	5/8"	1/2"	1 1/8"
056-0012	HF-12-SS	3/4"	1/2"	1 1/4"
056-0016	HF-16-SS	1"	3/4"	1 1/2"
056-0020	HF-20-SS	1 1/4"	3/4"	1 3/4"
056-0024	HF-24-SS	1 1/2"	1"	2"
056-0028	HF-28-SS	1 3/4"	1 5/16"	2 1/4"
056-0032	HF-32-SS	2"	1 9/16"	2 1/2"

ROBINET ANTIGEL

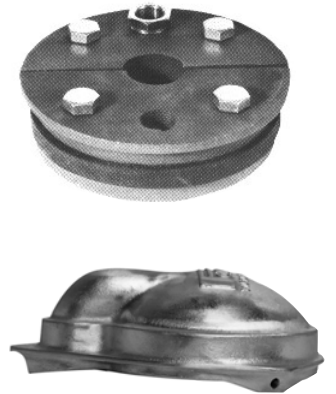
Numéro commande	Modèle	Longueur Totale	Longueur sous terre	Taraudage (po)
120-0470	P-805	7pieds 6 pouces	5 pieds	3/4"



COUVERTS DE PUIITS et POINTES DE PUIITS

COUVERTS DE PUIITS

Numéro commande	Modèle	Dimension	Particularités
120-0280	WTCC-6	6"	scellé - fermé
122-0470	ABS	4" x 1"	scellé - 1 trou
122-0472	ABS	6" x 1"	scellé - 1 trou
122-0473	ABS	6" x 1 1/4"	scellé - 2 trous
122-0475	FONTÉ	4" x 1 1/4" x 1"	scellé - 2 trous
122-0480	FONTÉ	6" X 1"	scellé - 1 trou
122-0490	FONTÉ	6 1/4" x 1"	scellé - 1 trou
122-0500	FONTÉ	6" x 1 1/4" x 1"	scellé - 2 trous
122-0520	FONTÉ	6 1/4" x 1" x 1	scellé - 2 trous
565-0005	CVA-600	6"	Aluminium



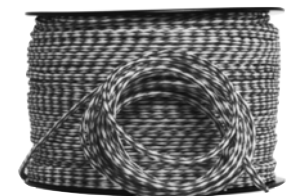
POINTES DE PUIITS AVEC FILTRE

Numéro commande	Modèle	Diamètre (po)	Longueur (po)	Calibre mèche #	Matériel
120-0400	SS90-60	1 1/4"	24"	60	S/S
120-0401	SS90-80	1 1/4"	24"	80	S/S
120-0402	SS90-100	1 1/4"	24"	100	S/S
120-0410	SS94-60	1 1/4"	30"	60	S/S
120-0411	SS94-80	1 1/4"	30"	80	S/S
120-0412	SS94-100	1 1/4"	30"	100	S/S
120-0415	SS98-60	1 1/4"	36"	60	S/S
120-0416	SS98-80	1 1/4"	36"	80	S/S
120-0417	SS98-100	1 1/4"	36"	100	S/S
120-0456	SS168-80	2"	36"	80	S/S
120-0460	BBP125-3	1 1/4"	36"		PVC
120-0465	Tamis 4" x 5'				PVC



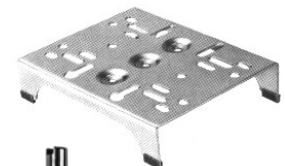
CÂBLES DE SÛRETÉ

Numéro commande	Modèle	Longueur	Matériau
023-0663	MR-1/4 - 1000	1000 Pds (305 M)	Polypropylène
023-0664	MR-1/4	au pied	Polypropylène



SUPPORT DE POMPE

Numéro commande	Modèle	Type de réservoir
023-0310	PMB-1	Champion / Well-X-Trol



RENIFLARDS

Numéro commande	Modèle	Tension
023-0060	SN-18L - 1/8"	Faible
023-0070	SN-25L - 1/4"	Faible





FILTRE EN FONTE

Numéro commande	Modèle	Entrée-Sortie MPT X MPT (po)	Calibre mèche # (micron)
611-0200	LBS-100	1 ¼" X 1 ¼"	100 (152)

Pression maximum d'utilisation: 100 lbs / po²
 Température maximum d'utilisation: 55°C (130°F)
 Tamis du filtre en acier inoxydable
 Corps du filtre en fonte coulé

PIÈCES DE RÉPARATION POUR FILTRE EN FONTE

Numéro commande	Modèle	Numéro commande	Modèle
611-0220	Manchon en plastique #70012	611-0270	Joint torique #70016
611-0240	Tamis 100 mèche S/S #70021	611-0280	Capuchon #70017
611-0250	Écrou en T #70014	611-0290	Rondelle nylon #70018

FILTRES "VU-FLOW" EN T - (incluant le tamis)



Numéro commande	Modèle	Entrée-Sortie Collé x Collé (po)	Calibre mèche # (micron)	G.P.M.	Largueur (po)	Hauteur (po)
022-0020	PFT100-24	1" X 1"	24 (711)	30	5"	8 ½"
022-0025	PFT100-60		60 (254)	30	5"	8 ½"
022-0050	PFT100-100		100 (152)	30	5"	8 ½"
022-0075	PFT100-140		140 (104)	30	5"	8 ½"

022-0100	PFT150-24	1 ½" X 1 ½"	24 (711)	60	5 ½"	12 ½"
022-0125	PFT150-60		60 (254)	60	5 ½"	12 ½"
022-0150	PFT150-100		100 (152)	60	5 ½"	12 ½"
022-0160	PFT150-140		140 (104)	60	5 ½"	12 ½"
022-0175	PFT150-250		250 (61)	60	5 ½"	12 ½"
022-0200	PFT150-500		500 (30)	60	5 ½"	12 ½"
022-0225	PFT150-1000		1000 (15)	60	5 ½"	12 ½"

022-0250	PFT200-24	2" X 2"	24 (711)	120	6"	15"
022-0275	PFT200-60		60 (254)	120	6"	15"
022-0300	PFT200-100		100 (152)	120	6"	15"
022-0310	PFT200-140		140 (104)	120	6"	15"
022-0325	PFT200-250		250 (61)	120	6"	15"
022-0350	PFT200-500		500 (30)	120	6"	15"
022-0375	PFT200-1000		1000 (15)	120	6"	15"

- Les filtres "Vu-Flow" maximisent l'efficacité et la durée de vie des valves, de l'installation de plomberie et des adoucisseurs lorsqu'ils sont utilisés comme pré filtre dans le cas de fortes concentrations de résidus. Sans pièces mobiles, le risque de bris est quasi inexistant.
- Les filtres peuvent être installés sur le côté de l'aspiration ou de la décharge de la pompe.
- Le boîtier en polycarbonate transparent permet une inspection visuelle instantanée. **Le boîtier s'enlève et s'installe à la main.**
- Pression maximum d'utilisation: 150 P.S.I. à 23°C (73°F)



PIÈCES REMPLACEMENTS "VU-FLOW"

Modèle 1"

Numéro commande	Modèle	Description
022-0395	PFT100-24SC	tamis #24
022-0400	PFT100-60SC	tamis #60
022-0425	PFT100-100SC	tamis #100
022-0450	PFT100-140SC	tamis #140
022-0475	PFT100'anneau	Ens. joints
022-0485	PFT-100B	Base en T
022-0500	PFT-100C	Boîtier

Modèle 1 1/2"

Numéro commande	Modèle	Description
022-0525	PFT150-24SC	tamis #24
022-0550	PFT150-60SC	tamis #60
022-0575	PFT150-100SC	tamis #100
022-0585	PFT150-140SC	tamis #140
022-0600	PFT150-250SC	tamis #250
022-0625	PFT150-500SC	tamis #500
022-0650	PFT150-1000SC	tamis #1000
022-0675	PFT150'anneau	Ens. joints
022-0685	PFT-150B	Base en T
022-0700	PFT-150C	Boîtier

Modèle 2"

Numéro commande	Modèle	Description
022-0725	PFT200-24SC	tamis #24
022-0750	PFT200-60SC	tamis #60
022-0775	PFT200-100SC	tamis #100
022-0785	PFT200-140SC	tamis #140
022-0800	PFT200-250SC	tamis #250
022-0825	PFT200-500SC	tamis #500
022-0830	PFT200-1000SC	tamis #1000
022-0850	PFT200'anneau	Ens. joints
022-0860	PFT-200B	Base en T
022-0875	PFT-200C	Boîtier

RÉDUITS (collé x FIPT)

Numéro commande	Grandeur
025-0150	1" x 1/2"
025-0125	1" x 3/4"
025-4564	1" x 1"
025-0100	1 1/2" x 3/4"
025-0075	1 1/2" x 1"

Numéro commande	Grandeur
025-0050	1 1/2" x 1 1/4"
025-4766	2" x 3/4"
025-4768	2" x 1"
025-4770	2" x 1 1/4"
025-0025	2" x 1 1/2"





FILTRES et CARTOUCHES

ENS. DELUXE POUR FILTRE



Numéro commande	Entrée / Sortie	Longueur boîtier	Débit GPM	Dimensions
022-1000	3/4" FPT	10" clair	1 - 10	12.48" x 5.35"
PIÈCES DE REMPLACEMENT				
022-1080	Outil de dévissage			
022-1085	Tête noir			
022-1090	Boîtier clair			
022-1095	Joint torique			

Pression maximum d'utilisation: 125 lbs / po²
 Température maximum d'utilisation: 50°C (120°F)

Inclus dans l'ensemble:

- Tête du filtre en polypropylène noir (avec bouton de pression)
- Boîtier clair en styrène-acrylique
- Outil de dévissage "en C" en polypropylène blanc
- Support en acier "en L" avec boulonnerie
- Joint d'étanchéité en extra

ENS. POUR FILTRE AVEC VALVE EN TÊTE



Numéro commande	Entrée / Sortie	Longueur boîtier	Débit GPM	Dimensions
022-1200	3/4" FPT	10" clair	1 - 10	13.78" x 5.16"
PIÈCES DE REMPLACEMENT				
022-1280	Outil de dévissage			
022-1285	Tête bleu			
022-1290	Boîtier clair			
022-1295	Joint torique			

Pression maximum d'utilisation: 125 lbs / po²
 Température maximum d'utilisation: 50°C (120°F)

Inclus dans l'ensemble:

- Tête du filtre en polypropylène bleu (avec position On, Off et "By-pass")
- Boîtier clair en styrène-acrylique
- Outil de dévissage "en cercle" en polypropylène blue
- Support en acier "en U" avec boulonnerie
- Joint d'étanchéité en extra

CARTOUCHES



Numéro commande	Modèle	Micron	Débit GPM	Dimensions
022-1500	Cartouche cellulose PFS1	20	1 - 12	2-1/2" x 9 3/4"
022-1520	Cartouche poly. filé	10	1 - 10	2-1/2" x 9 7/8"
022-1550	Cartouche corde poly.	5	1 - 5	2-1/2" x 9 3/4"
022-1600	Cartouche charbon activé	5	1 - 5	2-1/2" x 9 3/4"

MODÈLE 20" DIPONIBLE SUR DEMANDE



CONTRÔLES VOLUME D'AIR et RUBANS

CONTRÔLES DE VOLUME D'AIR

Numéro commande	Modèle	Capacité du réservoir maximale	Taraudage (po)	Manufacturier
023-0150	AVC-30	42	1/4" X 1/4"	BRADY
023-0170	AVC-42	80	1/4" X 1/4"	BRADY
023-0210	AC-100	82		
Utilisation				
023-0240	WJ-1	Puits profond	1 1/4"	Ametek
023-0250	SWC-L	Puits surface	1 1/4"	Ametek



JOINTS - POMPES CENTRIFUGES

Numéro commande	Modèle	Diamètre de l'arbre (po)
124-0100	1000	0.625
124-0120	2000	0.625
124-0130	2000 V	0.625
124-0140	2010	0.750
124-0160	3060	1.250



RUBANS

Numéro commande	Modèle	Dimension (po)
122-0600	TÉFLON - BLANC	1/2" X 520"
122-0625	TEFLON - GRIS (S/S)	1/2" X 520"
122-0650	ÉLECTRIQUE -10c	3/4" X 792"
122-0655	ÉLECTRIQUE -18c	3/4" X 792"
122-0675	TOUT USAGE	2" X 100'
052-1000	Teflon liquide 8oz	
052-1010	Teflon liquide 16oz	



LAMPE TÉMOIN

Numéro commande	Modèle	Utilisation
023-0090	HPL-75	Installer sur l'interrupteur de pression, elle indique si la pompe fonctionne



IRON OUT

Numéro commande	Modèle
795-0000	Iron out format 18 oz
795-0050	Iron out format 5 lbs





RACCORDS BRONZE / LAITON / GALV.

EN BRONZE

	Numéro commande	Dimension	
ADAPTEURS MÂLES (MIP X INS)			
	023-0493	B12C-1/2"	court
	023-0495	B12C-3/4"	court
	023-0500	B12C-1"	court
	023-0510	B12C-1 1/4"	court
	023-0700	B12C-1 1/2"	long
	023-0720	B12C-2"	long
	023-0520	LB12C-1"	long
	023-0705	LB12C-1 1/4"	long
ADAPTEURS FEMELLES (FIP X INS)			
	120-0318	FA-75	court
	120-0320	FA-100	court
	120-0322	FA-125	court
ADAPTEURS RÉDUCTEURS MÂLES (MIP X INS)			
	023-0715	MA125-100	court
	023-0717	MAL125-100	long
	120-0340	MA75-100	court
	120-0360	MA100-125	court
	120-0361	MA125-150	court

	Numéro commande	Dimension	
RACCORDS (INS X INS)			
	023-0728	C-50	court
	023-0729	C-75	court
	023-0730	C-100	court
	023-0740	C-125	court
	023-0745	C-150	court
	023-0747	C-200	court
	023-0750	CL-100	long
	023-0761	CL-125	long
TÉS (INS X INS)			
	120-0374	3/4" x 3/4" x 3/4"	
	120-0375	1" x 1" x 1"	
	120-0376	1 1/4" x 1 1/4" x 1 1/4"	
COUDES (MPT X INS)			
	120-0365	3/4" X 3/4"	
	120-0366	3/4" X 1"	
	120-0368	1" X 1"	
COUDE (INS X INS)			
	120-0370	3/4" X 3/4"	
	120-0371	1" X 1"	
	120-0372	1 1/4" x 1 1/4"	

EN GALVANISÉ

EN LAITON

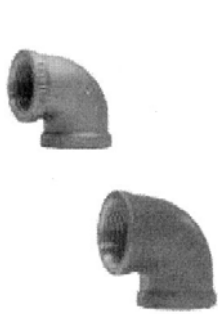



	Numéro commande	Dimension	
ADAPTEURS MÂLES (MIP X INS)			
	023-2493	YB-1/2"	court
	023-2495	YB-3/4"	court
	023-2500	YB-1"	court
	023-2510	YB-1 1/4"	court
	023-2795	YBU-3/4"	union
	023-2800	YBU-1"	union
	RACCORDS (INS X INS)		
	023-2729	YC-3/4"	court
	023-2730	YC-1"	court
	023-2740	YC-1 1/4"	court

	Numéro commande	Dim.	
	122-0010	1/2"	adapteur
	122-0020	3/4"	
	122-0030	1"	
	122-0040	1 1/4"	
	122-0050	1 1/2"	
	122-0060	2"	
	122-0148	1" x 10"	coude long rayon
	122-0150	1 1/4" x 10"	
	122-0130	1"	
	122-0140	1 1/4"	



RACCORDS en BRONZE

RACCORDS COULÉ TARAUDÉS - 125 lbs



	Numéro commande	Dimension
COUDES 90°		
	026-0011	1/4"
	026-0012	3/8"
	026-0013	1/2"
	026-0014	3/4"
	026-0015	1"
	026-0016	1 1/4"
	026-0017	1 1/2"
	026-0018	2"
	026-0019	2 1/2"
	026-0020	3"
	026-0021	4"
COUDES 45°		
	026-0031	1/4"
	026-0032	3/8"
	026-0033	1/2"
	026-0034	3/4"
	026-0035	1"
	026-0036	1 1/4"
	026-0037	1 1/2"
	026-0038	2"
COUDES MF 90°		
	026-0101	1/4"
	026-0102	3/8"
	026-0103	1/2"
	026-0104	3/4"
	026-0105	1"
	026-0106	1 1/4"
	026-0107	1 1/2"
	026-0108	2"
	026-0109	2 1/2"
	026-0110	3"
	026-0111	4"
TES DROITS		
	026-0151	1/4"
	026-0152	3/8"
	026-0153	1/2"
	026-0154	3/4"
	026-0155	1"
	026-0156	1 1/4"
	026-0157	1 1/2"
	026-0158	2"
	026-0159	2 1/2"
	026-0160	3"
	026-0161	4"

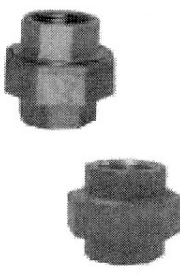



	Numéro commande	Dimension
BOUCHONS		
	522-3510	1/4"
	026-0202	3/8"
	522-3511	1/2"
	026-0204	3/4"
	026-0205	1"
	026-0206	1 1/4"
	026-0207	1 1/2"
	026-0208	2"
	026-0209	2 1/2"
	026-0210	3"
	026-0211	4"
CAPUCHONS		
	026-0231	1/4"
	026-0232	3/8"
	026-0233	1/2"
	026-0234	3/4"
	026-0235	1"
	026-0236	1 1/4"
	026-0237	1 1/2"
	026-0238	2"
	026-0239	2 1/2"
	026-0240	3"
	026-0241	4"
CROIX		
	026-0301	1/4"
	026-0302	3/8"
	026-0303	1/2"
	026-0304	3/4"
	026-0305	1"
	026-0306	1 1/4"
	026-0307	1 1/2"
	026-0308	2"
MANCHONS		
	026-0351	1/4"
	026-0352	3/8"
	026-0353	1/2"
	026-0354	3/4"
	026-0355	1"
	026-0356	1 1/4"
	026-0357	1 1/2"
	026-0358	2"
	026-0359	2 1/2"
	026-0360	3"



RACCORDS en BRONZE




RACCORDS COULÉ TARAUDÉS - 125 lbs




	Numéro commande	Dimension
MANCHONS RÉDUITS		
	026-0361	1/4" X 1/8"
	026-0362	3/8" X 1/4"
	026-0385	1/2" X 1/4"
	026-0386	1/2" X 3/8"
	026-0363	3/4" X 1/4"
	026-0364	3/4" X 1/2"
	026-0387	1" X 1/2"
	026-0365	1" X 3/4"
	026-0388	1 1/4" X 1/2"
	026-0389	1 1/4" X 3/4"
	026-0366	1 1/4" X 1"
	026-0367	1 1/2" X 1/2"
	026-0368	1 1/2" X 3/4"
	026-0369	1 1/2" X 1"
	026-0370	1 1/2" X 1 1/4"
	026-0376	2" X 3/4"
	026-0377	2" X 1"
	026-0378	2" X 1 1/4"
	026-0380	2" X 1 1/2"
	RÉDUITS	
	026-0400	1/4" X 1/8"
	026-0401	3/8" X 1/4"
	026-0402	1/2" X 1/4"
	026-0420	1/2" X 3/8"
	026-0403	3/4" X 1/4"
	026-0421	3/4" X 3/8"
	026-0404	3/4" X 1/2"
	026-0423	1" X 1/4"
	026-0422	1" X 3/8"
	026-0405	1" X 1/2"
	026-0406	1" X 3/4"
	026-0430	1 1/4" X 1/4"
	026-0431	1 1/4" X 1/2"
	026-0407	1 1/4" X 3/4"
	026-0408	1 1/4" X 1"
	026-0435	1 1/2" X 1/2"
	026-0436	1 1/2" X 3/4"
	026-0409	1 1/2" X 1"
	026-0410	1 1/2" X 1 1/4"
	026-0437	2" X 1/2"
026-0438	2" X 3/4"	
026-0439	2" X 1"	
026-0414	2" X 1 1/4"	
026-0411	2" X 1 1/2"	

	Numéro commande	Dimension
UNIONS		
	026-0451	1/4"
	026-0452	3/8"
	026-0453	1/2"
	026-0454	3/4"
	026-0455	1"
	026-0456	1 1/4"
	026-0457	1 1/2"
	026-0458	2"
	026-0459	2 1/2"
	026-0460	3"
026-0461	4"	
MAMELONS 1/8"		
	026-0700	1/8" X close
	026-0701	1/8" x 1 1/2"
	026-0702	1/8" x 2"
	026-0703	1/8" x 2 1/2"
	026-0704	1/8" x 3"
	026-0705	1/8" x 3 1/2"
	026-0706	1/8" x 4"
	026-0707	1/8" x 4 1/2"
	026-0708	1/8" x 5"
	026-0709	1/8" x 5 1/2"
026-0710	1/8" x 6"	
MAMELONS 1/4"		
	026-0720	1/4" X close
	026-0721	1/4" x 1 1/2"
	026-0722	1/4" x 2"
	026-0723	1/4" x 2 1/2"
	023-0580	1/4" x 3"
	026-0725	1/4" x 3 1/2"
	026-0726	1/4" x 4"
	026-0727	1/4" x 4 1/2"
	026-0728	1/4" x 5"
	026-0729	1/4" x 5 1/2"
026-0730	1/4" x 6"	
MAMELONS 3/8"		
	026-0740	3/8" X close
	026-0741	3/8" x 1 1/2"
	026-0742	3/8" x 2"
	026-0743	3/8" x 2 1/2"
	026-0744	3/8" x 3"
	026-0745	3/8" x 3 1/2"
	026-0746	3/8" x 4"
	026-0747	3/8" x 4 1/2"
	026-0748	3/8" x 5"
	026-0749	3/8" x 5 1/2"
026-0750	3/8" x 6"	



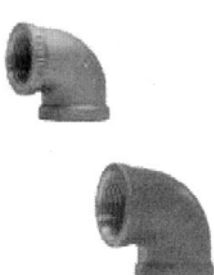



RACCORDS COULÉ TARAUDÉS - 125 lbs

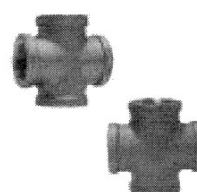
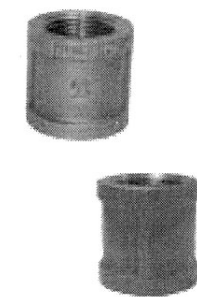
	Numéro commande	Dimension
MAMELONS 1/2"		
	026-0760	1/2" X close
	026-0761	1/2" x 1 1/2"
	026-0762	1/2" x 2"
	026-0763	1/2" x 2 1/2"
	026-0764	1/2" x 3"
	026-0765	1/2" x 3 1/2"
	026-0766	1/2" x 4"
	026-0767	1/2" x 4 1/2"
	026-0768	1/2" x 5"
	026-0769	1/2" x 5 1/2"
026-0770	1/2" x 6"	
MAMELONS 3/4"		
	026-0780	3/4" X close
	026-0781	3/4" x 1 1/2"
	026-0782	3/4" x 2"
	026-0783	3/4" x 2 1/2"
	026-0784	3/4" x 3"
	026-0785	3/4" x 3 1/2"
	026-0786	3/4" x 4"
	026-0787	3/4" x 4 1/2"
	026-0788	3/4" x 5"
	026-0789	3/4" x 5 1/2"
	026-0790	3/4" x 6"
	026-0792	3/4" x 8"
	026-0794	3/4" x 10"
	026-0796	3/4" x 12"
MAMELONS 1"		
	026-0800	1" X close
	026-0802	1" x 2"
	026-0803	1" x 2 1/2"
	026-0804	1" x 3"
	026-0805	1" x 3 1/2"
	026-0806	1" x 4"
	026-0807	1" x 4 1/2"
	026-0808	1" x 5"
	026-0809	1" x 5 1/2"
	026-0810	1" x 6"
	026-0812	1" x 8"
	026-0814	1" x 10"
	026-0816	1" x 12"

	Numéro commande	Dimension
MAMELONS 1 1/4"		
	026-0820	1 1/4" X close
	026-0822	1 1/4" x 2"
	026-0823	1 1/4" x 2 1/2"
	026-0824	1 1/4" x 3"
	026-0825	1 1/4" x 3 1/2"
	026-0826	1 1/4" x 4"
	026-0827	1 1/4" x 4 1/2"
	026-0828	1 1/4" x 5"
	026-0829	1 1/4" x 5 1/2"
	026-0830	1 1/4" x 6"
	026-0832	1 1/4" x 8"
	026-0834	1 1/4" x 10"
	026-0836	1 1/4" x 12"
	MAMELONS 1 1/2"	
	026-0840	1 1/2" X close
	026-0842	1 1/2" x 2"
	026-0843	1 1/2" x 2 1/2"
	026-0844	1 1/2" x 3"
	026-0845	1 1/2" x 3 1/2"
	026-0846	1 1/2" x 4"
	026-0847	1 1/2" x 4 1/2"
	026-0848	1 1/2" x 5"
	026-0849	1 1/2" x 5 1/2"
	026-0850	1 1/2" x 6"
	026-0852	1 1/2" x 8"
	026-0854	1 1/2" x 10"
	026-0856	1 1/2" x 12"
	MAMELONS 2"	
	026-0860	2" X close
	026-0863	2" x 2 1/2"
	026-0864	2" x 3"
	026-0865	2" x 3 1/2"
	026-0866	2" x 4"
	026-0867	2" x 4 1/2"
	026-0868	2" x 5"
	026-0869	2" x 5 1/2"
	026-0870	2" x 6"
	026-0872	2" x 8"
	026-0874	2" x 10"
026-0876	2" x 12"	

MAMELONS 2 1/2" - 3" - 4 "
DISPONIBLES SUR DEMANDE

RACCORDS TARAUDÉS GRADE 316



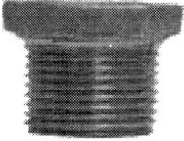
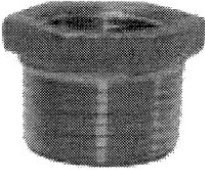
	Numéro commande	Dimension
COUDES 90°		
	026-5011	1/4"
	026-5012	3/8"
	026-5013	1/2"
	026-5014	3/4"
	026-5015	1"
	026-5016	1 1/4"
	026-5017	1 1/2"
	026-5018	2"
	026-5019	2 1/2"
	026-5020	3"
	026-5021	4"
COUDES 45°		
	026-5031	1/4"
	026-5032	3/8"
	026-5033	1/2"
	026-5034	3/4"
	026-5035	1"
	026-5036	1 1/4"
	026-5037	1 1/2"
	026-5038	2"
COUDES MF 90°		
	026-5101	1/4"
	026-5102	3/8"
	026-5103	1/2"
	026-5104	3/4"
	026-5105	1"
	026-5106	1 1/4"
	026-5107	1 1/2"
	026-5108	2"
	026-5109	2 1/2"
	026-5110	3"
	026-5111	4"
TES DROITS		
	026-5151	1/4"
	026-5152	3/8"
	026-5153	1/2"
	026-5154	3/4"
	026-5155	1"
	026-5156	1 1/4"
	026-5157	1 1/2"
	026-5158	2"
	026-5159	2 1/2"
	026-5160	3"
	026-5161	4"

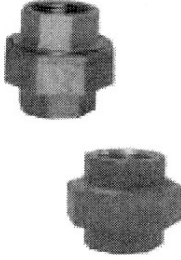



	Numéro commande	Dimension
BOUCHONS		
	026-5201	1/4"
	026-5202	3/8"
	026-5203	1/2"
	026-5204	3/4"
	026-5205	1"
	026-5206	1 1/4"
	026-5207	1 1/2"
	026-5208	2"
	026-5209	2 1/2"
	026-5210	3"
	026-5211	4"
CAPUCHONS		
	026-5231	1/4"
	026-5232	3/8"
	026-5233	1/2"
	026-5234	3/4"
	026-5235	1"
	026-5236	1 1/4"
	026-5237	1 1/2"
	026-5238	2"
	026-5239	2 1/2"
	026-5240	3"
	026-5241	4"
CROIX		
	026-5301	1/4"
	026-5302	3/8"
	026-5303	1/2"
	026-5304	3/4"
	026-5305	1"
	026-5306	1 1/4"
	026-5307	1 1/2"
	026-5308	2"
MANCHONS		
	026-5351	1/4"
	026-5352	3/8"
	026-5353	1/2"
	026-5354	3/4"
	026-5355	1"
	026-5356	1 1/4"
	026-5357	1 1/2"
	026-5358	2"
	026-5359	2 1/2"
	026-5360	3"






RACCORDS ACIER INOXYDABLE




RACCORDS TARAUDÉS GRADE 316

	Numéro commande	Dimension
MANCHONS RÉDUITS		
	026-5361	1/4" X 1/8"
	026-5362	3/8" X 1/4"
	026-5385	1/2" X 1/4"
	026-5386	1/2" X 3/8"
	026-5363	3/4" X 1/4"
	026-5364	3/4" X 1/2"
	026-5387	1" X 1/2"
	026-5365	1" X 3/4"
	026-5388	1 1/4" X 1/2"
	026-5389	1 1/4" X 3/4"
	026-5366	1 1/4" X 1"
	026-5367	1 1/2" X 1/2"
	026-5368	1 1/2" X 3/4"
	026-5369	1 1/2" X 1"
	026-5370	1 1/2" X 1 1/4"
	026-5376	2" X 3/4"
	026-5377	2" X 1"
	026-5378	2" X 1 1/4"
	026-5380	2" X 1 1/2"
	RÉDUITS	
	026-5400	1/4" X 1/8"
	026-5401	3/8" X 1/4"
	026-5402	1/2" X 1/4"
	026-5420	1/2" X 3/8"
	026-5403	3/4" X 1/4"
	026-5421	3/4" X 3/8"
	026-5404	3/4" X 1/2"
	026-5423	1" X 1/4"
	026-5422	1" X 3/8"
	026-5405	1" X 1/2"
	026-5406	1" X 3/4"
	026-5430	1 1/4" X 1/4"
	026-5431	1 1/4" X 1/2"
	026-5407	1 1/4" X 3/4"
	026-5408	1 1/4" X 1"
	026-5435	1 1/2" X 1/2"
	026-5436	1 1/2" X 3/4"
	026-5409	1 1/2" X 1"
	026-5410	1 1/2" X 1 1/4"
	026-5437	2" X 1/2"
026-5438	2" X 3/4"	
026-5439	2" X 1"	
026-5414	2" X 1 1/4"	
026-5411	2" X 1 1/2"	

	Numéro commande	Dimension
UNIONS		
	026-5451	1/4"
	026-5452	3/8"
	026-5453	1/2"
	026-5454	3/4"
	026-5455	1"
	026-5456	1 1/4"
	026-5457	1 1/2"
	026-5458	2"
	026-5459	2 1/2"
	026-5460	3"
026-5461	4"	
MAMELONS 1/8"		
	026-5700	1/8" X close
	026-5701	1/8" x 1 1/2"
	026-5702	1/8" x 2"
	026-5703	1/8" x 2 1/2"
	026-5704	1/8" x 3"
	026-5705	1/8" x 3 1/2"
	026-5706	1/8" x 4"
	026-5707	1/8" x 4 1/2"
	026-5708	1/8" x 5"
	026-5709	1/8" x 5 1/2"
026-5710	1/8" x 6"	
MAMELONS 1/4"		
	026-5720	1/4" X close
	026-5721	1/4" x 1 1/2"
	026-5722	1/4" x 2"
	026-5723	1/4" x 2 1/2"
	026-5724	1/4" x 3"
	026-5725	1/4" x 3 1/2"
	026-5726	1/4" x 4"
	026-5727	1/4" x 4 1/2"
	026-5728	1/4" x 5"
	026-5729	1/4" x 5 1/2"
026-5730	1/4" x 6"	
MAMELONS 3/8"		
	026-5740	3/8" X close
	026-5741	3/8" x 1 1/2"
	026-5742	3/8" x 2"
	026-5743	3/8" x 2 1/2"
	026-5744	3/8" x 3"
	026-5745	3/8" x 3 1/2"
	026-5746	3/8" x 4"
	026-5747	3/8" x 4 1/2"
	026-5748	3/8" x 5"
	026-5749	3/8" x 5 1/2"
026-5750	3/8" x 6"	

RACCORDS TARAUDÉS
GRADE 316

	Numéro commande	Dimension
MAMELONS 1/2"		
	026-5760	1/2" X close
	026-5761	1/2" x 1 1/2"
	026-5762	1/2" x 2"
	026-5763	1/2" x 2 1/2"
	026-5764	1/2" x 3"
	026-5765	1/2" x 3 1/2"
	026-5766	1/2" x 4"
	026-5767	1/2" x 4 1/2"
	026-5768	1/2" x 5"
	026-5769	1/2" x 5 1/2"
	026-5770	1/2" x 6"
MAMELONS 3/4"		
	026-5780	3/4" X close
	026-5781	3/4" x 1 1/2"
	026-5782	3/4" x 2"
	026-5783	3/4" x 2 1/2"
	026-5784	3/4" x 3"
	026-5785	3/4" x 3 1/2"
	026-5786	3/4" x 4"
	026-5787	3/4" x 4 1/2"
	026-5788	3/4" x 5"
	026-5789	3/4" x 5 1/2"
	026-5790	3/4" x 6"
	026-5792	3/4" x 8"
	026-5794	3/4" x 10"
026-5796	3/4" x 12"	
MAMELONS 1"		
	026-5800	1" X close
	026-5802	1" x 2"
	026-5803	1" x 2 1/2"
	026-5804	1" x 3"
	026-5805	1" x 3 1/2"
	026-5806	1" x 4"
	026-5807	1" x 4 1/2"
	026-5808	1" x 5"
	026-5809	1" x 5 1/2"
	026-5810	1" x 6"
	026-5812	1" x 8"
	026-5814	1" x 10"
	026-5816	1" x 12"

	Numéro commande	Dimension
MAMELONS 1 1/4"		
	026-5820	1 1/4" X close
	026-5822	1 1/4" x 2"
	026-5823	1 1/4" x 2 1/2"
	026-5824	1 1/4" x 3"
	026-5825	1 1/4" x 3 1/2"
	026-5826	1 1/4" x 4"
	026-5827	1 1/4" x 4 1/2"
	026-5828	1 1/4" x 5"
	026-5829	1 1/4" x 5 1/2"
	026-5830	1 1/4" x 6"
	026-5832	1 1/4" x 8"
	026-5834	1 1/4" x 10"
	026-5836	1 1/4" x 12"
MAMELONS 1 1/2"		
	026-5840	1 1/2" X close
	026-5842	1 1/2" x 2"
	026-5843	1 1/2" x 2 1/2"
	026-5844	1 1/2" x 3"
	026-5845	1 1/2" x 3 1/2"
	026-5846	1 1/2" x 4"
	026-5847	1 1/2" x 4 1/2"
	026-5848	1 1/2" x 5"
	026-5849	1 1/2" x 5 1/2"
	026-5850	1 1/2" x 6"
	026-5852	1 1/2" x 8"
	026-5854	1 1/2" x 10"
	026-5856	1 1/2" x 12"
MAMELONS 2"		
	026-5860	2" X close
	026-5863	2" x 2 1/2"
	026-5864	2" x 3"
	026-5865	2" x 3 1/2"
	026-5866	2" x 4"
	026-5867	2" x 4 1/2"
	026-5868	2" x 5"
	026-5869	2" x 5 1/2"
	026-5870	2" x 6"
	026-5872	2" x 8"
	026-5874	2" x 10"
	026-5876	2" x 12"

MAMELONS 2 1/2" - 3" - 4 "
DISPONIBLES SUR DEMANDE



ADAPTEURS et RACCORDS D'INSERTION

ADAPTEURS EN ACIER INOXYDABLE (MPT X INS)

Numéro commande	Modèle	
023-0502	S12C-1/2"	court
023-0503	S12C-3/4"	court
023-0504	S12C-1"	court
023-0505	S12C-1 1/4"	court
023-0506	SS125-100	court



RACCORDS D'INSERTION POUR PETITS TUBES (LAITON)

Numéro commande	Modèle	Dimension NPT (po)	Tube intérieur	Tube extérieur
023-0535	VT26-2-2	1/8" Femelle	.170	.250
023-0540	VT28-4-2	1/8" Mâle	.170	.250
023-0550	VT28-4-4	1/4" Mâle	.170	.250
023-1040	VT28-6-4	1/4" Mâle	.250	.375
023-1045	VT28-6-2	1/8" Mâle	.250	.375
023-0560	VT229-4-2	1/8" Mâle	.170	.250
023-0570	VT229-4-4	1/4" Mâle	.170	.250
023-1050	VT229-6-4	1/4" Mâle	.250	.375



VT28-4-4



VT229-4-4

PEINTURES

Numéro commande	Description
052-0500	Peinture bleue "POMPCO" en aérosol
052-0600	Peinture grise "PUMA" en aérosol
052-0700	Peinture jaune "ROBO" en aérosol



TUYAUX DE POLYÉTHYLÈNE (CARLON)


de 1/2" à 2" dans
75 psi et 100 psi standard
75 psi et 100 psi CSA

1" et 1 1/4" dans
bleu pour pompe

PRIX SUR DEMANDE / VEUILLEZ COMMUNIQUER AVEC NOS BUREAUX



ALUMINIUM & ACIER INOXIDABLE

	Numéro commande	Dimension
TYPE-A		
	242-1050	1 1/2"
	242-1075	2"
	242-1080	3"
	242-1085	4"
	242-3030	2" INOX
	242-3035	3" INOX
	GROOVE EXT. x FEMELLE NPT	
TYPE-B		
	242-1090	1 1/2"
	242-1091	2"
	242-1092	3"
	242-1093	4"
	GROOVE INT. x MALE NPT	
TYPE-C		
	242-1098	1"
	242-1100	1 1/2"
	242-1105	2"
	242-1110	3"
	242-1115	4"
	242-3090	2" INOX
	242-3095	3" INOX
	GROOVE INT. x MALE INS.	
TYPE-D		
	242-1130	1 1/2"
	242-1135	2"
	242-1140	3"
	242-1145	4"
	TYPE-E	
	242-1160	1 1/2"
	242-1165	2"
	242-1170	3"
	242-1175	4"
	242-3130	2" INOX
	242-3135	3" INOX
GROOVE EXT. x MALE INS.		

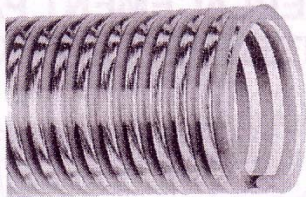
	Numéro commande	Dimension
TYPE-F		
	242-1200	1 1/2"
	242-1205	2"
	242-1210	3"
	242-1215	4"
	GROOVE EXT. x FEMELLE NPT	
	TYPE-DC	
	242-1230	1 1/2"
	242-1235	2"
	242-1240	3"
	242-1245	4"
	BOUCHON GROOVE INT.	
TYPE-DP		
	242-1260	1 1/2"
	242-1265	2"
	242-1270	3"
	242-1275	4"
	BOUCHON GROOVE EXT.	
MAMELONS COMBINE GALV. & INOX		
	242-1495	1"
	242-1500	1 1/2"
	242-1505	2"
	242-1510	3"
	242-1515	4"
CREPINES A PETIT TROUS		
	242-5100	1"
	242-5150	1 1/2"
	242-5200	2"
	242-5250	3"
	242-5300	4"

POLYPROPYLENE


	Numéro commande	Dimension
TYPE-A		
	242-6030	1/2" x 3/4"
	242-6035	3/4"
	242-6040	1"
	242-6045	1 1/4" x 1 1/2"
	242-6050	1 1/2"
	242-6055	2"
	GROOVE EXT. x FEMELLE NPT	
TYPE-B		
	242-6080	1/2" x 3/4"
	242-6085	3/4"
	242-6090	1"
	242-6095	1 1/4" x 1 1/2"
	242-6100	1 1/2"
	242-6105	2"
	GROOVE INT. x MALE NPT	
TYPE-C		
	242-6120	1/2" x 3/4"
	242-6125	3/4"
	242-6130	1"
	242-6135	1 1/4" x 1 1/2"
	242-6140	1 1/2"
	242-6145	2"
	GROOVE INT. x MALE INS.	
TYPE-D		
	242-6170	1/2" x 3/4"
	242-6175	3/4"
	242-6180	1"
	242-6185	1 1/4" x 1 1/2"
	242-6190	1 1/2"
	242-6195	2"
	TYPE-E	
	242-6210	1/2" x 3/4"
	242-6215	3/4"
	242-6220	1"
	242-6225	1 1/4" x 1 1/2"
	242-6230	1 1/2"
	242-6235	2"
	GROOVE EXT. x MALE INS.	

	Numéro commande	Dimension
TYPE-F		
	242-6250	1/2" x 3/4"
	242-6255	3/4"
	242-6260	1"
	242-6265	1 1/4" x 1 1/2"
	242-6270	1 1/2"
	242-6275	2"
	GROOVE EXT. x FEMELLE NPT	
TYPE-DC		
	242-6295	3/4"
	242-6300	1"
	242-6310	1 1/2"
	242-6315	2"
	BOUCHON GROOVE INT.	
TYPE-DP		
	242-6335	3/4"
	242-6340	1"
	242-6350	1 1/2"
	242-6355	2"
	BOUCHON GROOVE EXT.	
JOINTS INTERNES		
	242-8020	1/2"
	242-8025	3/4"
	242-8030	1"
	242-8035	1 1/4"
	242-8040	1 1/2"
	242-8045	2"
	242-8050	3"
POIGNEES EN ACIER INOXYDABLE		
	242-8125	1/2", 3/4"
	242-8130	1"
	242-8145	1 1/4", 1 1/2", 2"
	242-8150	3", 4"


TUYAUX D'ASPIRATION

 Numéro commande	Dimension diamètre		Pression de Service max	Pression Négative
	Intérieur	Extérieur		
242-0740	1"	1.26	70	29.8
242-0750	1 1/2"	1.79	70	29.8
242-0760	2"	2.32	65	29.8
242-0770	3"	3.31	55	29.8
242-0780	4"	4.45	50	29.8


TUYAUX DE REFOULEMENT BRUN

 Numéro commande	Dimension diamètre		Pression de Service max
	Intérieur	Extérieur	
242-0565	1"	1.15	120
242-0570	1 1/2"	1.71	120
242-0580	2"	2.22	115
242-0590	3"	3.24	100
242-0600	4"	4.26	100

TUYAUX D'ASPIRATION PRÉ-ASSEMBLÉS Avec raccords rapides C + CN


 Numéro commande	Diamètre Intérieur	Longueur pieds
	242-0900	1 1/2"
242-0925	2"	20
242-0950	3"	20
242-0975	4"	20


TUYAUX DE REFOULEMENT PRÉ-ASSEMBLÉS Avec raccords rapides C + E

 Numéro commande	Diamètre Intérieur	Longueur pieds
	242-1525	1"
242-1550	1 1/2"	50
242-2050	2"	50
242-2100	3"	50
242-2150	4"	50



TUYAUX P.V.C. RENFORCÉS

DOMESTIQUE				
	Numéro commande	Dimension diamètre		Pression max. à 21°C (70°F)
		Intérieur	Extérieur	
	242-0035	1/4"	.460	250 lbs/po ²
	242-0045	3/8"	.600	200 lbs/po ²
	242-0050	1/2"	.750	200 lbs/po ²
	242-0060	5/8"	.915	200 lbs/po ²
	242-0075	3/4"	1.025	150 lbs/po ²
	242-0100	1"	1.312	125 lbs/po ²
	242-0125	1-1/4"	1.750	100 lbs/po ²
	242-0150	1-1/2"	2.000	75 lbs/po ²
	242-0175	2"	2.595	75 lbs/po ²

IMPORTÉ					
	Numéro commande	Dimension diamètre		Pression (à 21°C, 70°F)	
		Intérieur	Extérieur	Utilisation max.	Éclatement
	242-0350	1/2"	.709	125 lbs/po ²	580 lbs/po ²
	242-0360	5/8"	.827	125 lbs/po ²	510 lbs/po ²
	242-0375	3/4"	1.000	125 lbs/po ²	470 lbs/po ²
	242-0400	1"	1.22	100 lbs/po ²	410 lbs/po ²
	242-0425	1 1/4"	1.53	75 lbs/po ²	375 lbs/po ²
	242-0450	1 1/2"	1.81	75 lbs/po ²	290 lbs/po ²

TUYAUX - POLYÉTHYLÈNE

Numéro commande	Dimension (po)	Diamètre Intérieur	Diamètre extérieur
242-0501	MV-4040-100 pds	.170	1/4"
242-0551	MV-6062-100 pds	.250	3/8"



CÂBLE POMPES SUBMERSIBLES



Numéro de commande rouleau de 300 mètres (984pds)	Grosueur AWG des fils de cuivre	Nombre de fils	Type de fils	Poids d'expédition rouleau de 300M lbs (kg)	Numéro commande (pieds)
071-0100	4C14	4	TORONNÉ	122.6 (55.5)	071-0102
071-0125	4C14	4	SOLIDE	112.0 (50.7)	071-0127
071-0175	3C14	3	SOLIDE	85.0 (38.5)	071-0177
071-0200	4C12	4	TORONNÉ	155.9 (70.5)	071-0202
071-0225	4C12	4	SOLIDE	138.3 (62.6)	071-0227
071-0275	3C12	3	SOLIDE	110.0 (49.8)	071-0277
071-0300	4C10	4	TORONNÉ	208.0 (94.1)	071-0302
071-0400	4C8	4	TORONNÉ	360.0 (162.9)	071-0402
071-0500	4C6	4	TORONNÉ	500.0 (226.2)	071-0502

SÉLECTION DE CÂBLES POUR POMPES SUBMERSIBLES

LONGUEUR MAXIMALE EN PIEDS
ENTRE L'ENTRÉE ÉLECTRIQUE ET LE MOTEUR
(POUR MOTEURS 2 OU 3 FILS, 60 HZ, 1 PHASE)

GROSSEUR AWG DE FILS EN CUIVRE

Voltage	C.V.	14	12	10	8	6	4	3	2
115	1/3	130	210	340	540	840	1300	1610	1960
	1/2	100	160	250	390	620	960	1190	1460
230	1/3	550	880	1390	2190	3400	5260	6520	7960
	1/2	400	650	1020	1610	2510	3880	4810	5880
	3/4	300	480	760	1200	1870	2890	3580	4370
	1	250	400	630	990	1540	2380	2960	3610
	1 1/2	190	310	480	770	1200	1870	2320	2850
	2	150	250	390	620	970	1530	1910	2360
	3	120	190	300	470	750	1190	1490	1850
	5			180	280	450	710	890	1110
	7 1/2				200	310	490	610	750
	10				160	250	390	490	600
15						170	270	340	430

AVIS IMPORTANT: Utiliser un câble plus petit que le câble recommandé annulera toutes les garanties. Peut causer des défaillances lors du démarrage et/ou de la marche du moteur et peut causer une surchauffe du fils électrique.



CÂBLE POMPES SUBMERSIBLES

SÉLECTION DE CÂBLES POUR POMPES SUBMERSIBLES

LONGUEUR MAXIMALE EN PIEDS
ENTRE L'ENTRÉE ÉLECTRIQUE ET LE MOTEUR
(POUR MOTEURS 3 FILS, 60 HZ 3 PHASES)

GROSSEUR AWG DE FILS EN CUIVRE

Voltage	C.V.	14	12	10	8	6	4	3	2	1	0	00	000	0000
200	1 ½	310	500	790	1260	1960	3050	3780						
	2	240	390	610	970	1520	2360	2940	3610	4430	5420			
	3	180	290	470	740	1160	1810	2250	2760	3390	4130			
	5	110	170	280	440	690	1080	1350	1660	2040	2490	3050	3670	4440
	7 ½			200	310	490	770	960	1180	1450	1770	2170	2600	2150
	10				230	370	570	720	880	1090	1330	1640	1970	2390
	15				160	250	390	490	600	740	910	1110	1340	1630
230	1 ½	420	670	1060	1670	2610	4050	5030	6160	7530	9170			
	2	320	510	810	1280	2010	3130	3890	4770	5860	7170	8780		
	3	240	390	620	990	1540	2400	2980	3660	4480	5470	6690	8020	9680
	5	140	230	370	590	920	1430	1790	2190	2690	3290	4030	4850	5870
	7 ½		160	260	420	650	1020	1270	1560	1920	2340	2870	3440	4160
	10			190	310	490	760	950	1170	1440	1760	2160	2610	3160
	15				210	330	520	650	800	980	1200	1470	1780	2150
460	1 ½	1770	2710	4270	6730									
	2	1300	2070	3270	5150	8050								
	3	1000	1600	2520	3970	6200								
	5	590	950	1500	2360	3700	5750							
	7 ½	420	680	1070	1690	2640	4100	5100	6260	7680				
	10	310	500	790	1250	1960	3050	3800	4680	5750	7050			
	15		340	540	850	1340	2090	2600	3200	3930	4810	5900	7110	
	20			410	650	1030	1610	2000	2470	3040	3730	4580	5530	
	25				530	830	1300	1620	1990	2450	3010	3700	4470	5430
	30				430	680	1070	1330	1640	2030	2490	3060	3700	4500
575	1 ½	2620	4180	6580										
	2	2030	3250	5110	8060									
	3	1580	2530	3980	6270									
	5	920	1480	2330	3680	5750								
	7 ½	660	1060	1680	2650	4150								
	10	490	780	1240	1950	3060	4770	5940						
	15	330	530	850	1340	2090	3260	4060						
	20		410	650	1030	1610	2520	3140	3860	4760	5830			
	25			520	830	1300	2030	2530	3110	3840	4710			
	30			430	680	1070	1670	2080	2560	3160	3880	4770	5780	7030
	40				500	790	1240	1540	1900	2330	2860	3510	4230	5140
	50					640	1000	1250	1540	1890	2310	2840	3420	4010

AVIS IMPORTANT: Utiliser un câble plus petit que le câble recommandé annulera toutes les garanties.
Peut causer des défaillances lors du démarrage et/ou de la marche du moteur et peut causer une surchauffe du fils électrique.