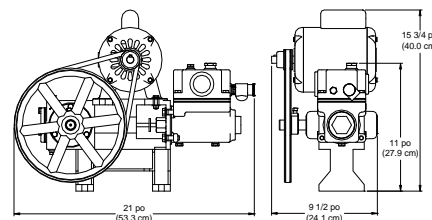
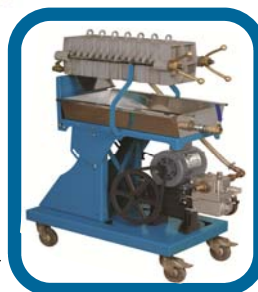


Pompe à piston en acier inoxydable



Pour les puits de surface et les pointes de puits, utilisée principalement dans les fermes, résidences, chalets, applications solaires, systèmes d'irrigation ainsi que dans les érablières pour la sève et le sirop d'érable chaud ou froid.

Exemple d'installation



	Numéro commande	Modèle de pompe	C.V.	Débit	Aspiration pouce (mm)	Refoulement pouce (mm)	Poids d'expédition lbs (kg)	
SIROP / EAU CHAUDE	521-0105	S-275 S/S avec moteur	1/2	275 gal/h(1040 l/h)	1 ¼" (31.8)	1" (25.4)	68 (31)	
	521-0110	S-275 S/S pompe seule			1 ¼" (31.8)	1" (25.4)	45 (20)	
	521-0125	S-600 S/S avec moteur	3/4	600 gal/h (2271 l/h)	1 ¼" (31.8)	1" (25.4)	72 (33)	
	521-0130	S-600 S/S pompe seule			1 ¼" (31.8)	1" (25.4)	45 (20)	
	Devant de la pompe en acier inoxydable							
		521-0175	S-275 S/S devant			1 ¼" (31.8)	1" (25.4)	
	521-0185	S-600 S/S devant			1 ¼" (31.8)	1" (25.4)		
EAU FROIDE	521-0405	S-275 S/S avec moteur	1/3	275 gal/h (1040 l/h)	1 ¼" (31.8)	1" (25.4)	60 (27)	
	521-0410	S-275 S/S pompe seule			1 ¼" (31.8)	1" (25.4)	45 (20)	
	521-0425	S-600 S/S avec moteur	1/2	600 gal/h(2271 l/h)	1 ¼" (31.8)	1" (25.4)	68 (31)	
	521-0430	S-600 S/S pompe seule			1 ¼" (31.8)	1" (25.4)	45 (20)	
	Devant de la pompe en acier inoxydable							
		521-0190	S-275 S/S devant			1 ¼" (31.8)	1" (25.4)	
	521-0195	S-600 S/S devant			1 ¼" (31.8)	1" (25.4)		

PARTICULARITÉS

- Maintenance sur place possible grâce à une facilité d'accès aux pièces internes.
- Pompage continu même en présence d'air dans l'eau.
- Piston à double effet à un cylindre.
- Efficacité constante à différentes pressions.
- Résistance accrue aux particules contenues dans l'eau.
- Amorçage jusqu'à 25 pieds (7.62 m)
- Soupape de sécurité 100 PSI
- Disponible en 2 modèles (S-275 S/S, S-600 S/S)
- 2 versions: **Pompe complète** (pompe, moteur)
Pompe seule

CARACTÉRISTIQUES

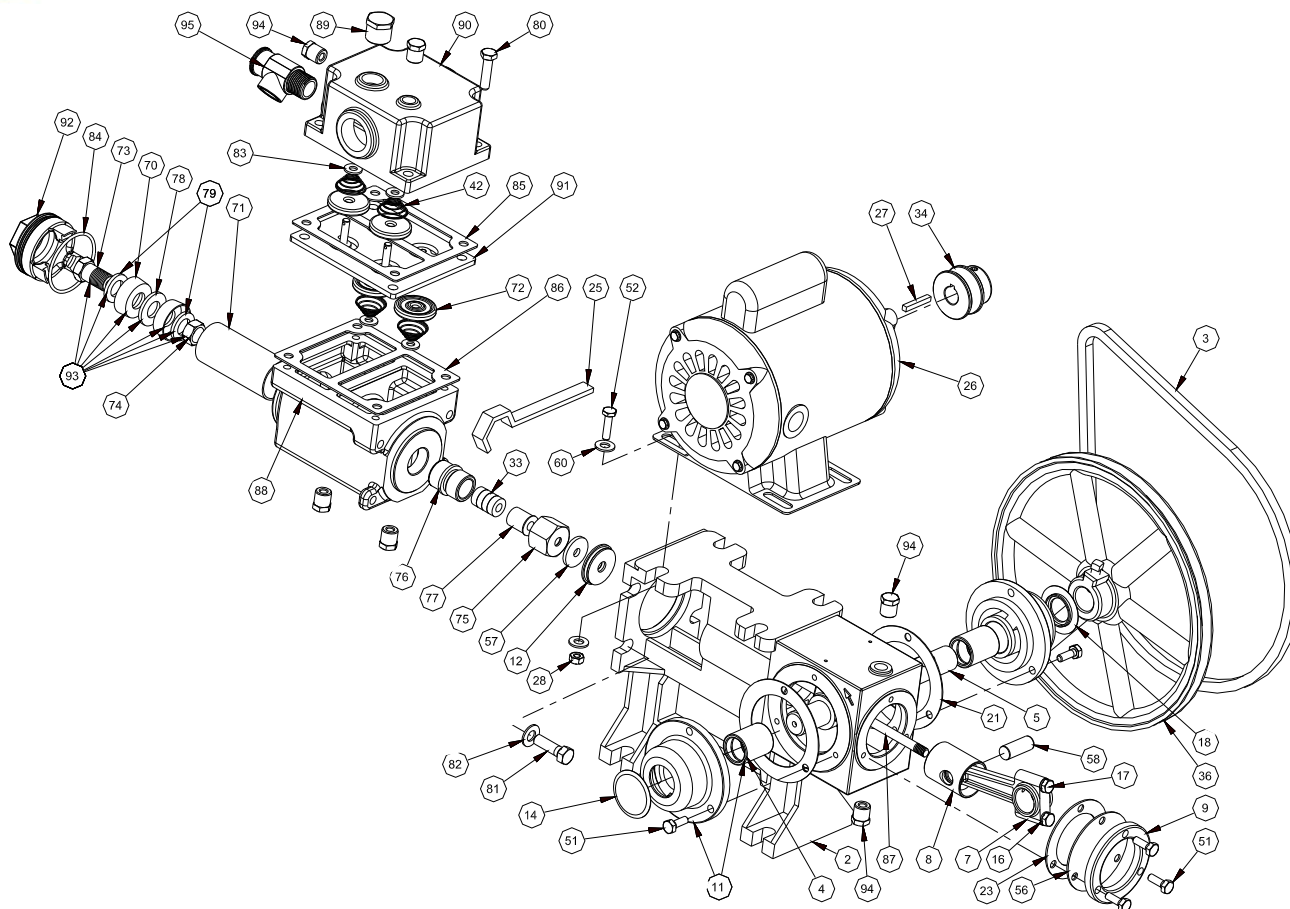
- Composantes touchant au liquide complètement en acier inoxydable 304
- Soupapes et cuirs en NYLON résistant à la chaleur (*version sirop/eau chaude*)
- Soupape en caoutchouc et piston en cuir (*version eau froide*)
- Interrupteur de pression inclus (*version eau froide*) avec moteur.

Chaque pompe est testée en usine



Pièces de remplacement

Pompe à piston en acier inoxydable (version eau chaude)



ITEM	Número commande	DESCRIPTION
2	522-0300	CORPS DE LA POMPE
3	522-0301	COURROIE EN V (4L-360)
4	522-0302	COUSSINET DU VILEBREQUIN
5	522-0800	VILEBREQUIN
7	522-0803	BIELLE DE BRONZE ASSEMBLÉE
8	522-0804	TÊTE DE PISTON
9	522-0805	BRIDE DE LA FENÊTRE
11	522-0809	PALIER DE VILEBREQUIN MONTÉ (ITEM 4-11)
12	522-0812	GUIDE DE LA TIGE DU PISTON
14	522-0818	BOUCHON DU PALIER (FERMÉ)
16	522-0826	RONDELLE DE BLOCAGE 1/4" (NOIR)
17	522-0827	BOULON HEXAGONAL 1/4-20 x 1 1/4 (NOIR)
18	522-0828	BOUCHON DU PALIER (OUVERT)
21	522-2202	JOINT DU PALIER DU VILEBREQUIN
23	522-2205	JOINT DU CORPS DE LA POMPE
25	522-2800	CLEF DU PRESSE-ÉTOUPE
26	522-3001	MOTEUR 1/2 CV (S-275SS)
26	522-3003	MOTEUR 3/4 CV (S-600SS)
28	522-3101	ÉCROU HEXAGONAL 1/4 x 20 (PLAQUÉ)
33	522-3502	GARNITURE DE PRESSE-ÉTOUPE (4)
34	522-3504	POULIE DU MOTEUR 1 3/4" dia.
36	522-3509	POULIE DE LA POMPE 10" - 7/8"
42	522-4201	RESSORT DE LA SOUPE
51	522-4218	BOULON HEXAGONAL 1/4-20 x 3/4" (PLAQUÉ)
52	522-4219	BOULON HEXAGONAL 1/4-20 x 1" (PLAQUÉ)
56	522-5105	FENÊTRE
57	522-5303	CAOUTCHOUC D'ESSUYAGE TIGE DE PISTON
58	522-5305	GOUPILLE CYLINDRIQUE DE LA TÊTE DU PISTON
60	522-5311	RONDELLE PLATE 1/4" (PLAQUÉ)
70	522-6275	"CUP" DU PISTON EN NYLON S-275SS

ITEM	Número commande	DESCRIPTION
70	522-6600	"CUP" DU PISTON EN NYLON S-600SS
71	522-6725	CYLINDRE S/S S-275SS
71	522-6750	CYLINDRE S/S S-600SS
72	522-7000	SOUPE NYLON
73	522-7110	BOULON DU PISTON S/S
74	522-7120	ECROU DU BOULON DU PISTON S/S
75	522-7130	ECROU DU PRESSE ÉTOUPE S/S
76	522-7135	PRESSE ÉTOUPE S/S
77	522-7150	GLAND DU PRESSE ÉTOUPE S/S
78	522-7220	RONDELLE EPAISSEUR S-275SS
78	522-7230	RONDELLE EPAISSEUR S-600SS
79	522-7250	RONDELLE DU PISTON S-275SS
79	522-7260	RONDELLE DU PISTON S-600SS
80	522-7405	BOULON HEX. 5/16-18 X 1 1/4" S/S
81	522-7410	BOULON HEX. 3/8-16 X 1 1/4" S/S
82	522-7415	RONDELLE 3/8" S/S
83	522-5312	RONDELLE 1/4" S/S
84	522-7450	JOINT TORIQUE
85	522-7470	JOINT DE LA CHAMBRE A AIR
86	522-7475	JOINT DE LA SUCTION
87	522-7600	TIGE DU PISTON POMPE S/S
88	522-8000	BOITE A EAU S/S
89	026-5203	BOUCHON HEX. 1/2" NPT S/S
90	522-8030	CHAMBRE A AIR S/S
91	522-8052	PLAQUE DU SIEGE S/S ASS'Y
92	522-8100	BOUCHON DU PISTON S/S
93	522-8200	PISTON ASSEMBLE S-275SS
93	522-8202	PISTON ASSEMBLE S-600SS
94	026-5201	BOUCHON HEX. 1/4" NPT S/S
95	711-0050	SOUPE DE SURETE